

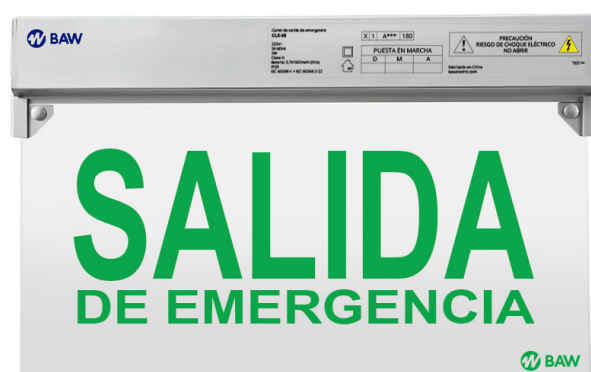


CARTELES SEÑALIZADORES DE EMERGENCIA

CLE-S



CLE-SE



CLE-SBAJ



MANUAL DE USUARIO

Generalidades

Le agradecemos la confianza por haber adquirido esta luminaria para señalización permanente y autónoma mediante una batería incorporada. La luminaria ha sido diseñada para señalar salidas, vías de escape y sitios específicos de manera confiable, conforme a lo requerido por las normas de seguridad vigentes.

Como fuente de luz, emplea cinco diodos emisores de luz (LED) de alta luminosidad y eficiencia. Su flujo lumínico se refleja en los bordes del cartel transparente, distribuyendo la luz de manera homogénea y permitiendo una perfecta visualización del texto o las señales.

Una vez conectada a un circuito ininterrumpible, su funcionamiento es permanente, aun ante un corte de energía o una disminución de la tensión del suministro eléctrico. La recarga de la batería se realiza automáticamente cuando la red eléctrica funciona con normalidad.

Está diseñada para instalarse en espacios públicos, comercios, oficinas, aplicaciones residenciales y en todo sitio donde sea necesario identificar vías de salida, circulación, escape o lugares específicos.

Su condición de funcionamiento permanente requiere que la luminaria se alimente de manera continua desde la red eléctrica mediante un circuito ininterrumpible. En una situación de emergencia, utiliza para su funcionamiento la energía acumulada en la batería.

Posee una autonomía garantizada de tres horas. Está construida con material ignífugo (V0), cuerpo de ABS y cartel de acrílico (PMMA). Está equipada con una fuente electrónica regulable y conmutable, y cuenta con protección contra sobrecargas y baja tensión de la batería.

En uno de sus laterales posee indicadores luminosos que permiten conocer el estado de funcionamiento de la luminaria:

- Indicación de suministro eléctrico de red normal.
- Indicador de carga de la batería.
- Indicador de falla del sistema de carga.

Posee pulsador de "TEST" integrado que permite corroborar el sistema de energía autónomo no interrumpible.

Cumple con las Normas IEC 60598-1 + IEC 60598-2-22.

Importante

La alimentación del equipo debe efectuarse desde un circuito no interrumpible cuya tensión de alimentación debe ser de 220Vca 50Hz. Se define como circuito o línea no interrumpible aquella que, bajo ningún concepto, se desenergizará, salvo corte de energía.

No está permitido efectuar la conexión con ningún tipo de ficha que permita su desconexión de la red de suministro de forma accidental o intencional. Tanto para la conexión inicial como para la remoción del equipo por motivos técnicos, debe desenergizarse previamente el circuito de alimentación correspondiente.

Para asegurar una autonomía plena se recomienda realizar una carga inicial de 24 horas. Para evitar riesgos eléctricos la apertura de la unidad solo debe ser efectuada por personal técnico especializado.

La unidad fue diseñada como luminaria permanente autónoma para uso interior, no la instale en exteriores, no la exponga a la lluvia ni al vapor.

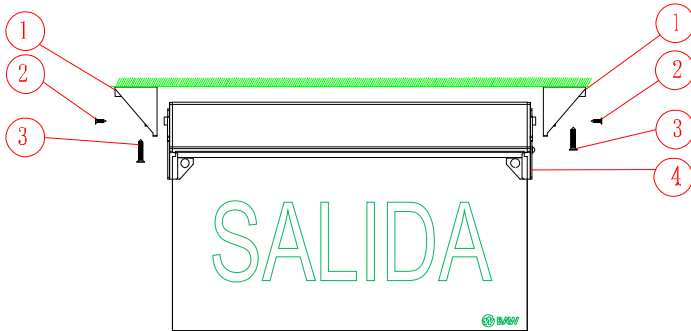
El señalizador emplea batería de litio libre de mantenimiento, en caso de detectar reducción de la autonomía (<3hs.) la misma deberá ser sustituida. Dicha tarea solo debe ser realizada por personal técnico calificado o, preferentemente, deberá remitirse la luminaria al servicio técnico.

Luego de producirse un corte en la alimentación, la luminaria se apagará automáticamente una vez agotada la carga de la batería. La luminaria posee una protección de carga mínima de batería, la cual evita que se produzcan daños a la misma y se efectúe una rápida recuperación de la carga posteriormente. La carga y/o recarga de la batería se efectúa en forma automática una vez repuesto el suministro eléctrico, siendo de 5-8 horas el tiempo de carga mínimo para recuperar su autonomía plena.

Modos de instalación

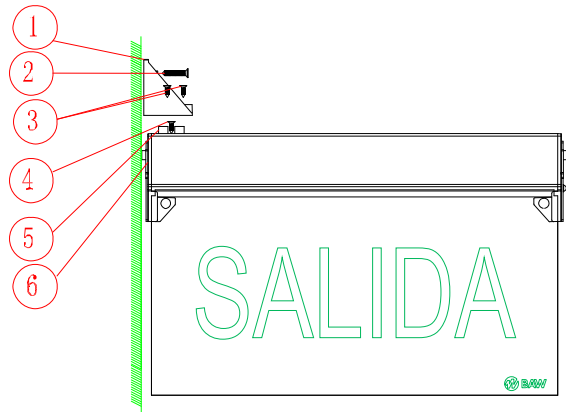
Solo debe emplearse como luminaria estacionaria, dada su función específica de señalización permanente y de emergencia. Su diseño permite su adaptabilidad para ser instalada de diferentes formas:

- Aplicada horizontalmente sobre paredes (figura 4)
- Suspendida desde cielorraso (figura 3)
- Perpendicular a pared (tipo "bandera") con fijación lateral (figura 2)
- Aplicada en cielorraso (figura 1)



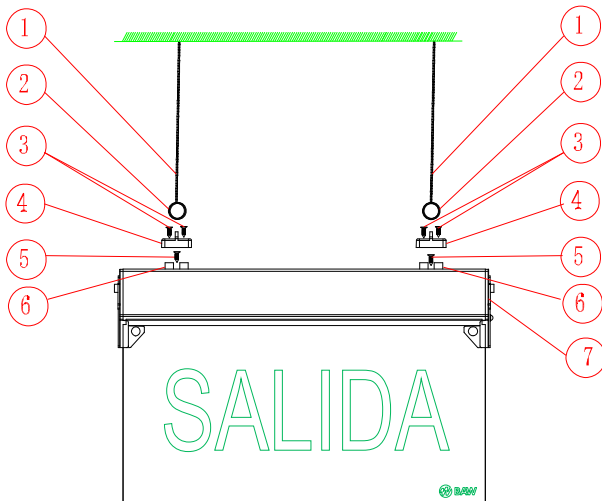
Instalación en cielorraso:

Utilice los tornillo 3,5x12 (2) para fijar el soporte lateral (1).
Utilice los tornillos 4x25 (3) para instalar el producto en el cielorraso.
Conecte el equipo a la corriente eléctrica. Instalación finalizada.



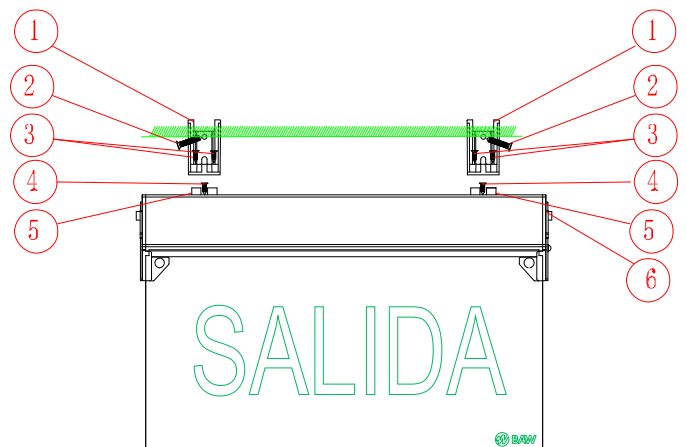
Instalación perpendicular a pared:

Utilice los tornillo 3x8 (4) para fijar el soporte de suspensión (5).
Fije el soporte lateral (1) con los tornillos 3,4x12 (3).
Utilice los tornillos 4x25 (2) para instalar el producto en la pared.
Conecte el equipo a la corriente eléctrica. Instalación finalizada.



Instalación suspendida en cielorraso:

Utilice los tornillo 3x8 (5) para fijar la placa de montaje colgante (6).
Utilice los tornillos 3,5x12 (3) para fijar el soporte colgante (4) a la placa de montaje (6).
Instale el anillo de suspensión (2) en el soporte colgante (4).
Conecte la cadena (1) al anillo de suspensión (2) y cuélguela en el cielorraso.
Conecte el equipo a la corriente eléctrica. Instalación finalizada.



Instalación horizontal sobre pared:

Utilice los tornillo 3x8 (4) para fijar el soporte de suspensión (5).
Fije el soporte lateral (1) con los tornillos 3,5x12 (3).
Utilice los tornillos 4x25 (2) para instalar el producto en la pared.
Conecte el equipo a la corriente eléctrica. Instalación finalizada.

Mantenimiento

Montaje:

Una vez finalizada la fijación de la luminaria, según el modo seleccionado, se deberá efectuar su alimentación de un circuito no interrumpible.

Cable de alimentación:

El mismo debe ser canalizado y protegido mecánicamente. Bajo ningún motivo debe emplearse ficha de conexionado. La alimentación solo podrá ser removida mediante herramientas. En caso de daños o roturas en el cable, proceda a efectuar su sustitución por personal técnico especializado.

Fecha instalación:

En el cuerpo de la luminaria se ha previsto una etiqueta donde se deberá consignar la fecha de instalación y funcionamiento inicial. Recomendamos no omitir la misma, dado que permitirá programar las tareas de mantenimiento de forma precisa.

Batería:

Con una periodicidad de 3 meses es conveniente efectuar una prueba de funcionamiento y verificación de la autonomía mediante la interrupción de la alimentación y posterior reconexión para su recarga. Cuando la luminaria no alcance una autonomía de 3-4 horas, se deberá prever su sustitución. Esta tarea implica acceder al interior de la luminaria, por lo cual, por razones de seguridad, se recomienda que esta tarea sea efectuada por personal técnico calificado o, preferentemente, deberá remitirse la luminaria al servicio técnico autorizado.

Limpieza:

Para limpiar la luminaria no es necesario desconectarla de la red. Emplee un paño humedecido en solución acuosa con 5% detergente neutro o, preferentemente, limpiador para plásticos siliconado. No utilice ningún tipo de solución abrasiva o solvente.

Iluminación:

Los diodos emisores de luz poseen una vida útil superior a las 30.000 horas, lapso en el cual no requieren ningún mantenimiento.

Garantía

La luminaria, en su totalidad, está garantizada contra defectos de fabricación por un período de 12 meses, contado a partir de la fecha de compra.

La garantía otorgada se limita única y exclusivamente al cambio o la reparación sin cargo del producto. Queda excluida la devolución del importe abonado por el cliente, así como cualquier otro tipo de compensación.

La garantía quedará automáticamente sin efecto cuando el producto adquirido sea utilizado de manera inadecuada o reciba un tratamiento diferente de aquel para el cual está destinado. Esto incluye, en general, la exposición a exigencias eléctricas, mecánicas, físicas o ambientales distintas de las especificadas y, en particular:

- Daños o roturas producidos por golpes.
- Alimentación eléctrica incorrecta (sobretensión).
- Utilización con un montaje diferente del especificado.
- Sustitución o modificación del cableado interno.
- Sustitución de la batería o de cualquier otra pieza o componente.
- Condiciones de instalación inadecuadas.

Para la revisión, sustitución o reparación del producto, según lo determine BAW Electric S.A., la luminaria deberá remitirse a Venezuela 1299 (C1095AAY), Ciudad Autónoma de Buenos Aires, acompañada de la factura de compra correspondiente (excluyente).

Para realizar las reparaciones o suministrar la mercadería de reemplazo, el cliente concederá a BAW Electric S.A. el tiempo que la empresa considere necesario para efectuar dichas tareas.

El plazo de reparación de los productos en garantía no excederá los 30 días, salvo que se produzca un faltante de repuestos importados o algún otro inconveniente de carácter excepcional. En tal caso, esta situación será informada al usuario.

Esta luminaria ha sido diseñada y fabricada para las aplicaciones específicas indicadas en el presente manual. BAW Electric S.A. no asume responsabilidad alguna por los daños, perjuicios o consecuencias ocasionados por el uso indebido de este producto.

