

RUV-3M

Generalidades

Relés electrónicos de medición de tensión (true RMS), destinados al monitoreo y protección de sistemas trifásicos de 3 o 4 hilos (sin o con neutro). Supervisión y protección de redes de distribución con cargas trifásicas, particularmente con motores trifásicos asíncronos. Diseño compacto en tan solo un módulo DIN de 18mm. Característica de multitensión que permite configurar dentro de un amplio rango la tensión nominal de la red en la cual estará instalado. Emplea un microprocesador digital específico de alta precisión y sensibilidad. Su construcción utiliza tecnología SMT. Mediante la medición y el análisis de los vectores de las tensiones compuestas (amplitud y fase) se detecta la secuencia positiva ó directa (fase **V** con 120° de retraso respecto de fase **U** y fase **W** con 120° de retraso respecto de fase **V**) así como la detección de desequilibrio y falla de fase. Este control por desfasaje entre tensiones y no por niveles de tensión asegura que el relé actúa perfectamente aunque haya retornos al haber motores en marcha conectados a la red que se desea proteger. El relé conecta sólo si son normales las condiciones de suministro eléctrico (cierra contacto 11-14) y desconecta ante cualquier fallo, protegiendo la red incluso cuando falla la alimentación. Ha sido ensayado conforme a Norma IEC 60947-5-1 y posee certificación de marca conforme a la Res. N°508 de la Secretaría de Comercio interior.

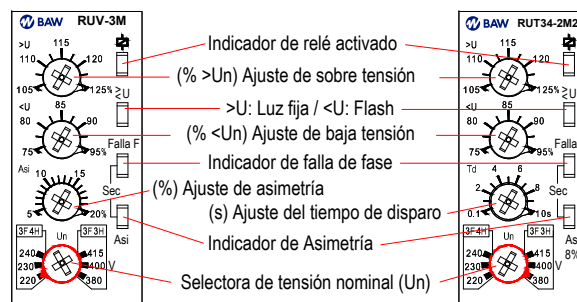
Provee protección por:

- Baja tensión (Subtensión)
- Tensión elevada (Sobretensión)
- Desequilibrio de fases (asimetría)
- Falla de Fase o Neutro.
- Secuencia de fases incorrecta (impide inversión del sentido de giro).

Características técnicas

Tipo de red trifásica 3 o 4 hilos	3 fases - 3 hilos	3 fases - 4 hilos
Terminales - Conductores	L1-L2-L3	L1-L2-L3-N
Tensiones de red	380/400/415V	220/230/240V
Rango de operación de tensión	266-540V	154-312V
Rango configurable Sobretensión	(105-125%) x Un	
Rango configurable Subtensión	(75-95%) x Un	
Histeresis	2% Fija	
Modelos (características particulares)	RUT34-2M2	RUV-3M
Asimetría	8%	5-20%
Retardo <U / >U y Asimetría	0,1~10s	2s
Retardo falla de fase y secuencia	<0,5s	
Temporización inicio y reposición	4s	
Frecuencia	45~65Hz	
Error de temporización	±10% + 0,1s	
Error de medición de tensión	≤1%	
Error configuración del selector	1% x valor de la escala	
Tensión de aislación (Ui)	480V	
Contactos de salida	2CO	
Capacidad de contacto	Ith: 5A/250V AC1	
Fusible contacto (max.)	4A gG	
Grado de protección	IP20	
Grado de polución	III	
Endurancia eléctrica	10 ⁵	
Endurancia mecánica	10 ⁶	
Altitud	≤2000m	
Temperatura ambiente	-20~55° C	
Humedad relativa	50% a 40° C (sin condensación)	
Temperatura de almacenaje	-30~70° C	
Capacidad de conexionado	0,5~2,5mm ²	
Torque	0,5Nm	
Fijación	Riel DIN simétrico NS35	
Dimensiones	90 x 17,8 x 65mm.	
Normas	IEC 60947-5-1	

Panel de configuración y señalización



Sec: Secuencia de fases incorrecta: ambos indicadores iluminados.

Funcionamiento

IMPORTANTE: Para su correcto funcionamiento y para evitar daños peligrosos, la tensión nominal configurada (Un) debe ser la correcta en función de la red a la cual va a estar conectado. Esta configuración debe ser efectuada previamente a la energización del relé.

Funcionamiento básico: El relé conecta sólo cuando todas las tensiones se hallan dentro de los parámetros configurados y vectorialmente correctos (cierra contacto 11-14) y desconecta ante cualquier fallo.

Subtensión (<U) - Sobretensión (>U): Permite configurar el intervalo de tensiones de operación normal y los umbrales de disparo (Fig. 2).

Cuando la tensión de cualquier fase cae por debajo ó excede los valores de los umbrales configurados se produce el disparo (cambio de estado del contacto de salida), el LED se apaga señalizando que el relé se ha desactivado, y el LED " $\leq U$ " se enciende. Si durante este periodo se restablece la tensión a los valores normales no se efectiviza el disparo.

Luego de producido el disparo y cuando la tensión retorna a sus valores normales el LED se enciende y el relé se restablece automáticamente una vez transcurrido el tiempo de conexión preestablecido (T1).

Asimetría: Si las tensiones de alimentación no son idénticas entre sí, se tendrá la condición de desequilibrio: $(U_{\max} - U_{\min}) / U_n \times 100$ (Fig. 1), lo cual obliga a la reclasificación de la potencia útil de los motores asíncronos, debido al incremento de las pérdidas y por ende de la temperatura. Cuando el valor de asimetría excede el valor configurado, el LED "ASI" se enciende y luego de transcurrido el tiempo de retardo configurado (Ta) se produce el disparo, si durante este periodo se restablecen las condiciones de simetría, el disparo no se efectúa.

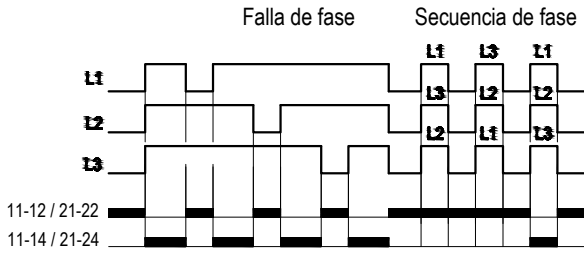
Luego de producido el disparo y cuando el desbalance retorna a sus valores normales, el relé se restablece automáticamente una vez transcurrido el tiempo de conexión determinado (T1).

Secuencia de Fases: Si se conecta incorrectamente la secuencia de fases, el relé no actúa (no se modifica el estado del contacto) y ambos LED "Falla F" y "Asi" se encienden señalizando la falla. Se considera L1 L2 L3 como secuencia positiva y L1 L3 L2 ó L3 L2 L1 como secuencia negativa. El relé se restablece automáticamente tan pronto la secuencia de fases sea positiva.

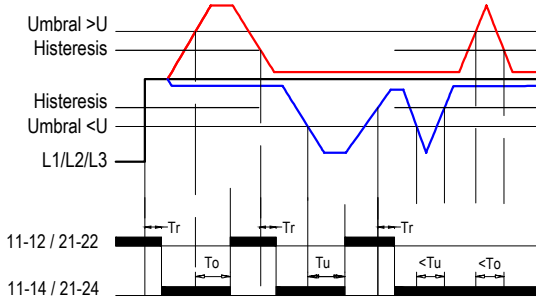
Falla de fase: Cuando la tensión de cualquier fase cae por debajo de $0,7U_n$, se produce el disparo instantáneo y el indicador "FALLA F" señala. Esta señalización solo se produce cuando falta L2 en configuración de 3 hilos, y L2 y L3 en configuración de 4 hilos.

□ Diagramas de función (auto reposición)

○ Falla de fase y secuencia de fase



○ Sobretensión y subtensión (Fig 2)

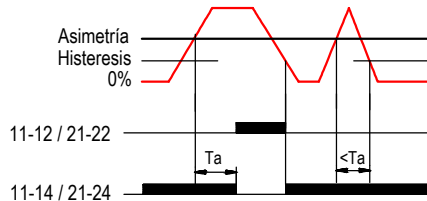


To: Retardo al disparo por sobretensión (>U).

Tu: Retardo al disparo por subtensión (<U).

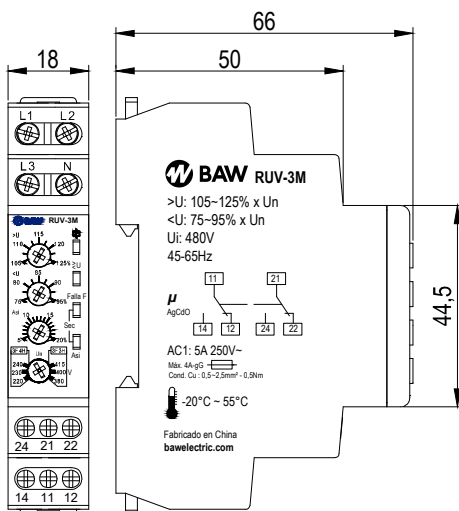
Tr: Conexión inicial y reset.

○ Asimetría (Fig 1)



Ta: Retardo al disparo por asimetría

□ Dimensiones (mm.)

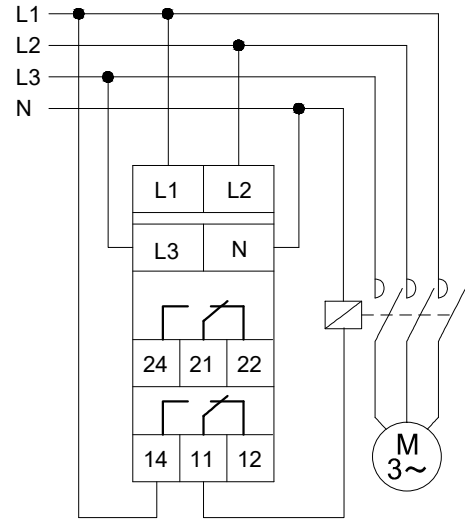


Garantía

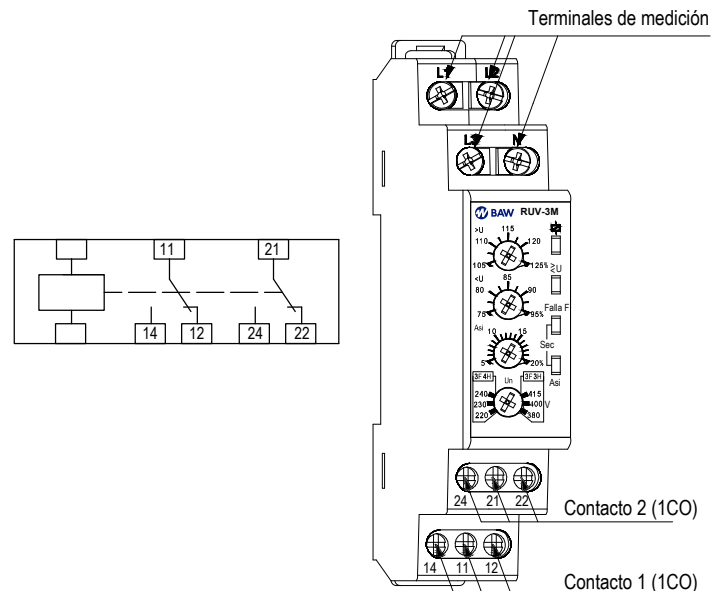
BAW electric S.A. garantiza estos modelos contra defectos de fabricación por un periodo de 12 meses contados a partir de su entrega. La garantía otorgada refiere solo y exclusivamente a cambio o reparación sin cargo del producto sin ningún otro tipo de compensación y quedará automáticamente sin efecto en el supuesto en que se diera al producto adquirido un empleo inadecuado ó tratamiento distinto al cual está destinado. Para la reparación o sustitución, debe remitirse el producto a Santiago del Estero 440 (1095) CABA, acompañado de la factura de compra (excluyente).

□ Esquema básico de conexiones

○ 3 Fases 4 Hilos



□ Topográfico bornes de alimentación y contactos



□ Precauciones para instalación y uso seguro

La instalación y configuración debe ser efectuada únicamente por personal técnico calificado.

- 1) Desconecte y verifique la ausencia de tensión antes de instalar y conectar el relé.
- 2) No emplee el relé en redes con tensiones ó características distintas para las cuales está especificado.
- 3) Configure el valor de la tensión nominal de la red a la cual se conectara, establezca los valores de protección en forma apropiada para hacer efectivo su funcionamiento
- 4) No abra la caja del relé, puede resultar peligroso además de invalidar la garantía del mismo.
- 5) No utilice este producto para cualquier otro propósito que para el que fue diseñado.
- 6) No limpie el dispositivo con solventes o productos similares.
- 7) Verifique que las conexiones de los terminales sean las correctas.
- 8) En caso de ser necesario, este equipo debe ser reparado únicamente BAW electric S.A.
- 9) Este relé está diseñado para montaje únicamente en riel DIN NS35, en áreas limpias, proteger de la suciedad, humedad e insectos.
- 10) BAW electric S.A. no asume ninguna responsabilidad frente a cualquier consecuencia surgida del uso indebido de este producto.