

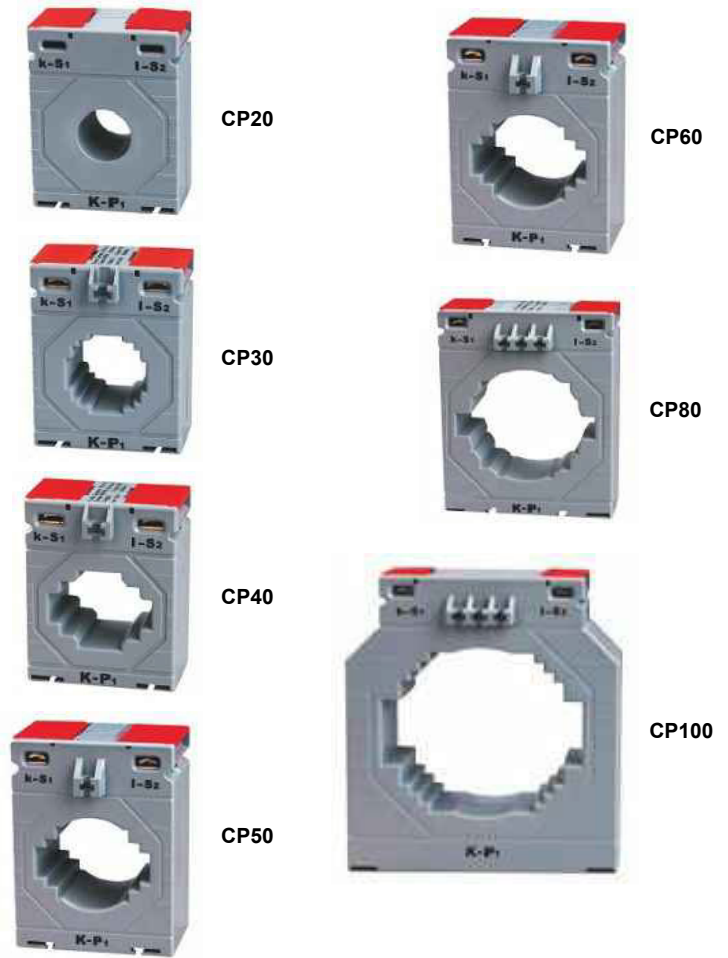
# TRANSFORMADORES DE MEDICIÓN DE CORRIENTE

## Serie CP - Modelos de 30 a 3200A

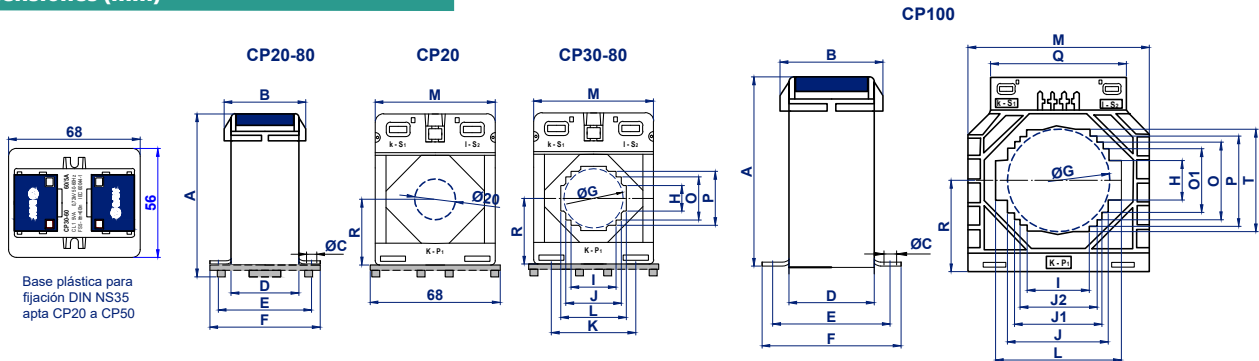
### Características técnicas generales

Tensión nominal de empleo (Un)	400V
Tensión máxima (Umáx)	660V
Tensión de aislación (Ui)	720V
Frecuencia (fn)	50-400Hz
Secundario (In)	5A
Índice de sobretensión	FS5
Rango de medición	5-130%
Capacidad térmica (Ith)	60In
Temperatura de operación	-25 ~ +75°C
Humedad (RH)	85%
Capacidad de conexionado	h/6mm <sup>2</sup>
Norma de aplicación	IEC 60044-1

Código	Relación (A)	Prestación (VA)	Ventana Ø (mm)	Ventana □ (mm)
CP20-30	30/5	2,5	20	
CP20-40	40/5	2,5	20	
CP30-50	50/5	5	30	31x11
CP30-60	60/5	5	30	31x11
CP30-75	75/5	5	30	31x11
CP30-100	100/5	5	30	31x11
CP30-150	150/5	5	30	31x11
CP30-200	200/5	5	30	31x11
CP30-250	250/5	5	30	31x11
CP40-300	300/5	10	30	41x11
CP40-400	400/5	10	30	41x11
CP40-500	500/5	10	30	41x11
CP40-600	600/5	10	30	41x11
CP50-800	800/5	15	40	51x11
CP50-1000	1000/5	15	40	51x11
CP60-800	800/5	5	50	61x11
CP60-1000	1000/5	5	50	61x11
CP60-1200	1200/5	5	50	61x11
CP80-1200	1200/5	15	65	81x11
CP80-1500	1500/5	15	65	81x11
CP100-2000	2000/5	20	86	101x31
CP100-2500	2500/5	20	86	101x31
CP100-3200	3200/5	20	86	101x31



### Dimensiones (mm)



Código	A	B	C	D	E	F	GØ	H	I	J	J1	J2	K	L	M	O	O1	P	R	T
CP20	87,5	36	6,6	35	55	71	20							21					32	
CP30	87,5	47	6,6	35	55	71	30,5	11,5	11,5	26			44	31	62	21		26	32	
CP40	87,5	47	6,6	35	55	71	30	11,5	16	31			44	41	62	21		26	32	
CP50	98	61	6,6	35	67	81	40	12	31	41			47	51	74	21		31		
CP60	126	56	6,6	40	62	65	50	12	31	51			57	61	86					
CP80	126	56	6,6	47	62	77	65	12,5	31	61			62,5	81	104	31	51	61		
CP100	155	52	6,6	38	59,5	77	86	31	39	81	61	51	105	101	145	61	51	71	74	81