

Generalidades

Este dispositivo está destinado a brindar suministro monofásico a partir de una alimentación trifásica, seleccionando en forma automática una de las fases y conmutando a las restantes en caso de falla de la misma. Esto asegura que la carga monofásica este permanentemente alimentada, salvo falla en todas las fases. Su empleo solo es viable en redes de distribución en estrella con Neutro, 3x380/220Vca 50Hz.

- Censado electrónico, lógica microprocesada.
- Fase prioritaria (L1).
- Protección por mínima y máxima tensión.
- Señalización de estado mediante LEDs.
- Fijación y ventana DIN.
- Permite carga directa de hasta 25A resistivos.

Características técnicas

Parametros	
Tensión (Un) y frecuencia nominal (fn)	Estrella de 3x380/220Vca 50Hz
Terminales de alimentación	L1, L2, L3, N
Rango de operación de tensión	50-400Vca
Sobretensión	270V
Subtensión	180V
Retardo autorecierre (Ton)	1s
Fase prioritaria	L1
Retardo a la selección	150ms
Histerésis	10V
Precisión de tensión	<1%
Precisión de la medición de tensión	1%
Tensión de aislación (Ui)	440V
Contacto de salida	25A (AC1)
Grado de protección	IP20
Grado de polución	III
Endurancia eléctrica	10 ⁵
Endurancia mecánica	10 ⁶
Capacidad de conexionado	0,5-1,5mm ²
Torque	0,5Nm
Altitud	≤2000m
Temperatura ambiente	-5°C-40°C
Humedad relativa (sin condensación)	50% a 40°C
Temperatura de almacenaje	-25°C-55°C
Fijación	Riel DIN NS35
Normas	IEC 60647-5-1
Certificación	

Logica de funcionamiento

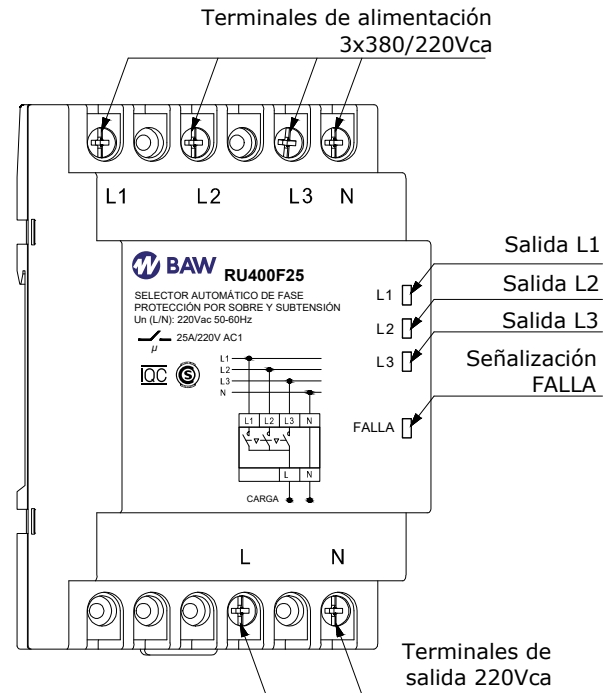
En el instante en que se alimenta el relé, el LED de "FALLA" parpadea, y el dispositivo analiza los parámetros de la red, luego de un retraso de <1 segundo conecta a la salida la fase más apropiada.

La fase que esta activada y alimentando la salida del dispositivo se señala mediante el LED respectivo. El relé monitorea en forma continua los valores de tensión de las 3 fases de la red de alimentación. La fase L1 es la fase inicial. En el caso de una tensión en la fase L1 por debajo de 190V, ausencia total de tensión o sobretensión por encima de los 280V (el LED L1 se apaga), y el dispositivo conmuta a la fase L2 (si sus parámetros son correctos). Si los parámetros de las fases L1 y L2 son incorrectos, se conmutara a la fase L3 para alimentar la carga.

En caso de falla simultánea de tensión en todas las fases (L1, L2 y L3), la misma se señalara mediante el encendido del LED de "FALLA".

La carga máxima no debe exceder los 25A (AC-1,250V)

Panel frontal

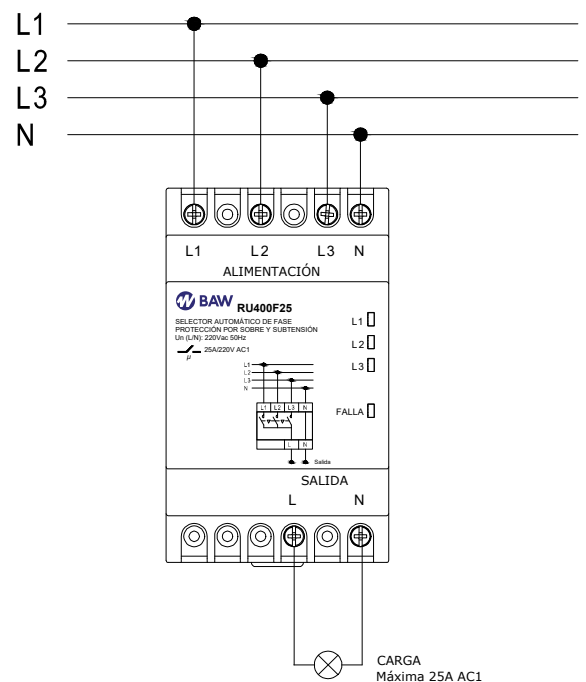


Señalización del estado de la alimentación

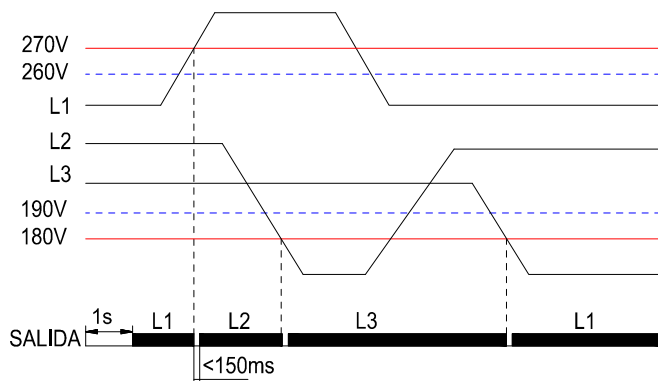
<input checked="" type="radio"/> L1	<input type="radio"/> L2	<input type="radio"/> L3	<input type="radio"/> FALLA	L1 es la fase de salida inicial.
<input type="radio"/> L1	<input checked="" type="radio"/> L2	<input type="radio"/> L3	<input type="radio"/> FALLA	L2 es la fase de salida
<input type="radio"/> L1	<input type="radio"/> L2	<input checked="" type="radio"/> L3	<input type="radio"/> FALLA	L3 es la fase de salida
<input type="radio"/> L1	<input type="radio"/> L2	<input type="radio"/> L3	<input checked="" type="radio"/> FALLA	Falla en la alimentación de las 3 fases
<input type="radio"/> L1	<input type="radio"/> L2	<input type="radio"/> L3	<input checked="" type="radio"/> FALLA	Ton: temporización / Falla en las 3 fases

: ON : OFF : Intermitente

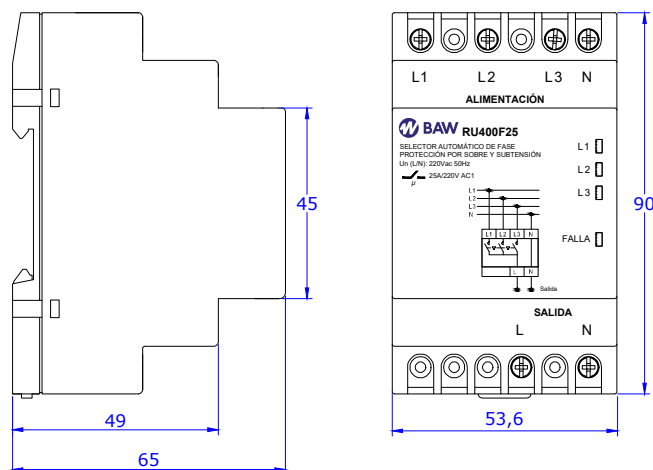
Esquema básico de conexionado



□ Diagrama de funcionamiento



□ Dimensiones (mm)



□ Precauciones para instalación y uso seguro

La instalación y configuración debe ser efectuada únicamente por personal técnico calificado y matriculado

- 1) Desconecte y verifique la ausencia de tensión antes de instalar y conectar el relé.
- 2) No emplee el relé en redes con tensión nominal trifásica 3x380/220Vca, monofásica 220Vca.
- 3) Verifique que las conexiones de los terminales sean las correctas, en particular que la alimentación se efectue en los terminales L1, L2, L3, N conforme a la secuencia indicada.
- 4) Verifique que los conductores de alimentación posean como mínimo 4mm² para carga 25A. Proteja el relé con un interruptor termo magnético IEC 60898 según la intensidad indicada en el cuerpo del mismo.
- 5) No abra la caja del relé, puede resultar peligroso además de invalidar la garantía del mismo.
- 6) No utilice este producto para cualquier otro propósito que para el que fue diseñado.
- 7) No limpie el dispositivo con solventes o productos similares.
- 8) Instalar dentro de gabinetes con grado de protección IP40 como mínimo y fijación de productos mediante riel DIN simétrico NS35. Proteger de la suciedad, humedad e insectos.
- 9) En caso de ser necesario, este equipo debe ser reparado únicamente por BAW Electric S.A.
- 10) BAW Electric S.A. no asume ninguna responsabilidad frente a cualquier consecuencia surgida del uso indebido de este producto.