



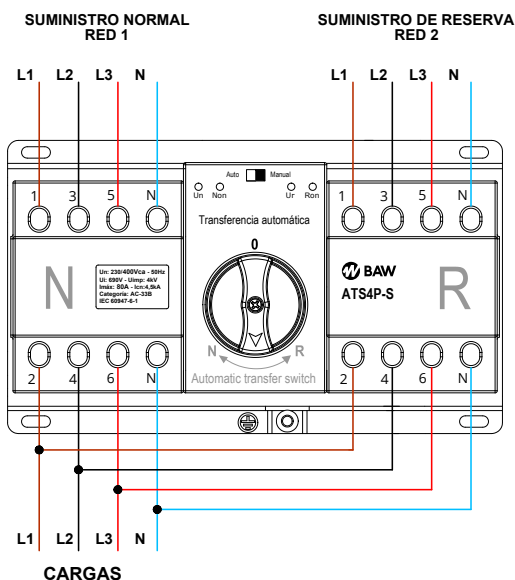
TRANSFERENCIA AUTOMÁTICA ENTRE 2 FUENTES DE SUMINISTRO ELÉCTRICO

ATS4P-S

APLICACIÓN

La ATS4P-S es un equipo destinado a la Transferencia Automática o Manual entre 2 redes o fuentes de alimentación eléctrica, permitiendo la continuidad del suministro eléctrico al consumo ante una interrupción no deseada. Básicamente RED I (Normal) con suministro de la compañía distribuidora de energía y RED II (Reserva) con suministro desde un grupo electrógeno u otra fuente alternativa. Está equipada con interruptores de maniobra de 4 polos con protección termomagnética conforme IEC 60898-1. La ATS posee una lógica de transferencia y secuencia de restablecimiento por prescencia y ausencia de tensión para su intervención. Su diseño con un único comando para ambos interruptores, asegura la imposibilidad de un paralelo de Redes. Está destinada a instalaciones comerciales, oficinas y pequeñas industrias. Cumple con las prescripciones de la IEC 60947-6-1.

ESQUEMA BÁSICO DE CONEXIONADO DE POTENCIA



CARACTERÍSTICAS TÉCNICAS

- Un: 230/400Vca 50Hz
- Ui: 500V
- Uimp: 4kV
- 4 polos
- In: 63A
- Imáx.: 80A
- Icn=Ics: 4500A
- Ufuncionamiento: 150-260Vca
- Tiempo de transferencia: <5seg.
- Secuencia de fases: No protege.
- Categoría de empleo: AC-22
- Grado de protección: IP20
- Endurancia mecánica: 10000 operaciones
- Temperatura ambiente: -5°C ~ 40°C RH: 65%
- Altitud: 2000m
- Modos de operación: Manual-Automático
- Conforme IEC 60947-6-1 IEC 60898-1

DIMENSIONES (mm)

