

ELECTRODOS PARA RELÉS DE NIVEL

SNL100-3

Para emplear como sensores de nivel de líquidos en combinación con los relés RCNL3-2 y RCNLD3-2

CARACTERÍSTICAS TÉCNICAS

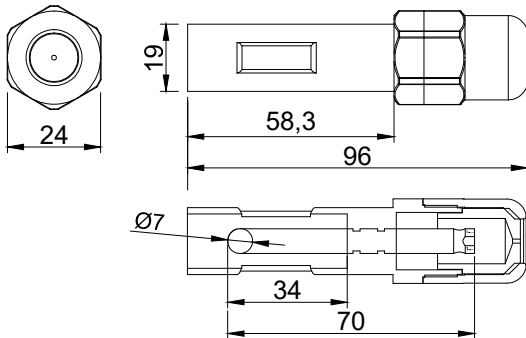
- Electrodo de acero inoxidable AISI 316 Ø7mm.
- Cuerpo termo conformado con prensa cable y capuchón de goma.
- No aptos para líquidos inflamables.
- Temperatura del líquido: -10°C ~ 65°C.
- Conexión: Conductor de cobre aislado en PVC de 1,5mm².

INSTALACIÓN

Desenroscar la parte superior del cuerpo e introducir el conductor perforando el capuchón de goma. El extremo desnudo del conductor a introducir en el electrodo debe ser de 8mm, luego ajustar la conexión mediante el tornillo M3x8 Philips y volver a ensamblar.



DIMENSIONES mm

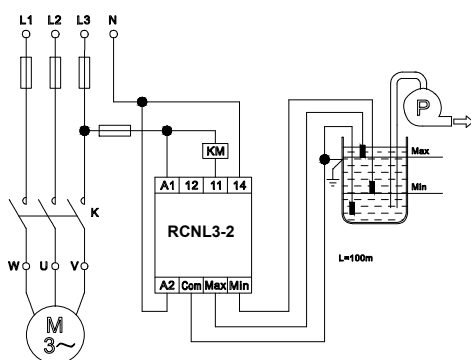


MODELOS DE RELÉS



ESQUEMAS DE CONEXIONADO TIPO

Vaciado con 3 electrodos



Llenado con 3 electrodos

