

GENERALIDADES

Relé electrónico con temporización a la conexión configurable. Esta Serie requiere alimentación permanente (A1-A2) para efectuar el proceso de temporización.

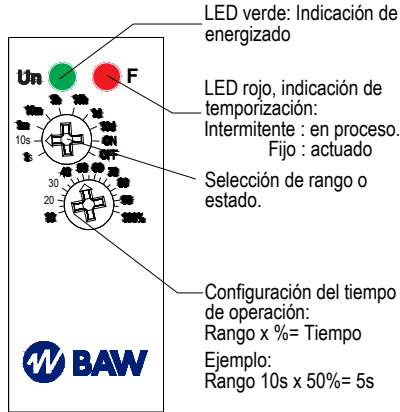
Amplio rango de temporización de 0,1seg a 10 días.

LEDs indicadores de tensión de alimentación y estado del relé.

Formato DIN de un solo módulo de 18mm, fijación a riel simétrico NS35.

Bornes de conexión tipo jaula IP20 (IP40 con panel frontal).

Configuración



Características técnicas

	RTCA10M-M
Función	Conexión
Diagrama de funcionamiento	Fig. 1
Tensión de alimentación	220Vca
Tolerancia	±15%
Frecuencia	50/60Hz
Consumo máximo	12VA/1,3W
Señalización de alimentación	LED verde
Rango de temporización	0,1s ~ 10 días
Presición de ajuste	<5%
Repetitividad	0,2%
Coefficiente de temperatura	0,05%/°C, 20°C
Contacto de salida	1 C/O
Indicación contacto activado	LED rojo
Capacidad del contacto	Ith: 5A; AC15: 1,5A/240Vca; DC13: 0,1A/220Vcc
Endurancia mecánica/eléctrica	10 ⁶ / 10 ⁵
Tiempo de reposición	200ms
Temperatura funcionamiento	-20°C a +55°C
Temp. almacenamiento	-35°C a +75°C
Grado de protección	IP20/IP40 c/panel frontal
Grado de polución	2
Capacidad de conexionado	Conductor flexible: 0,5/2,5mm ² (0,5Nm)
Norma	IEC 60947-5-1 / IEC 61010-1

Precauciones de seguridad

La instalación debe ser efectuada únicamente por personal técnico calificado y matriculado.

Desconecte y verifique la ausencia de tensión antes de instalar y conectar el relé.

No emplee el relé en redes con tensiones y características distintas para las cuales fue diseñado.

No abra la caja del relé, invalida la garantía del mismo.

No utilice este producto para cualquier otro propósito que para el que fue diseñado.

No limpie el dispositivo con solventes o productos similares.

Verifique que las conexiones de los terminales sean las correctas.

En caso de ser necesario, este equipo debe ser reparado únicamente por **BAW Electric S.A.**

Este relé está diseñado para montaje únicamente en panel dentro del interior de gabinete, en áreas limpias, protegido de la suciedad, humedad e insectos.

BAW Electric S.A. no asume ninguna responsabilidad frente a cualquier consecuencia surgida del uso indebido de este producto.

Instalación y funcionamiento:

Antes de energizar el relé corrobore que la tensión de alimentación y el conexionado sea el correcto.

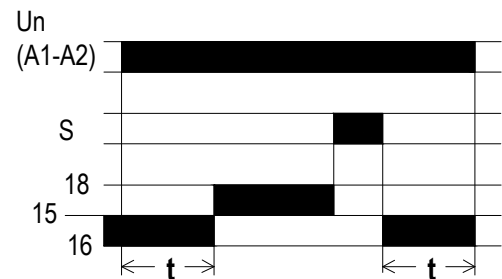
Verifique que el relé y el circuito a maniobrar se encuentren correctamente protegidos conforme a la capacidad admisible.

El valor del tiempo de retardo se configura mediante los selectores frontales.

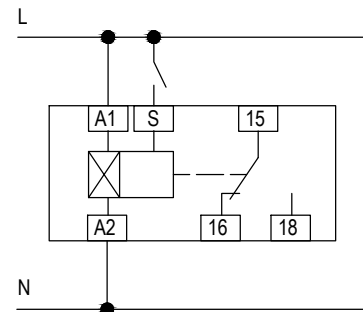
Los bornes A1-A2 deben estar energizados, LED verde encendido (Un), el proceso de temporización comenzará cuando se energice el borne "S" y el LED rojo (R) se encienda de forma intermitente. Alcanzado el tiempo configurado el LED rojo permanecerá fijo indicando que el contacto de salida cambió de estado.

Para restablecer el relé y volver a energizar se requiere un intervalo de no menos de 200ms desenergizado.

Diagrama de funcionamiento Fig. 1



Esquema de conexión



Dimensiones (mm)

