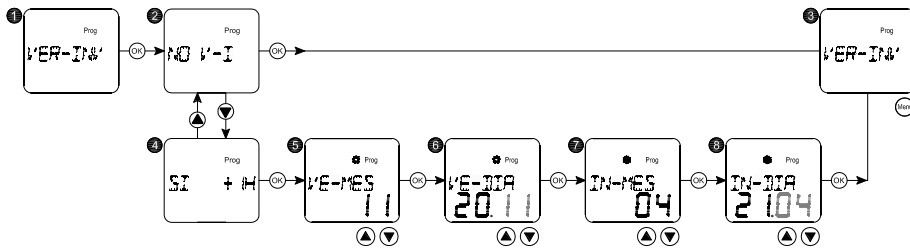


HORARIO VERANO/INVIERNO

Adiciona 1 hora durante el periodo configurado

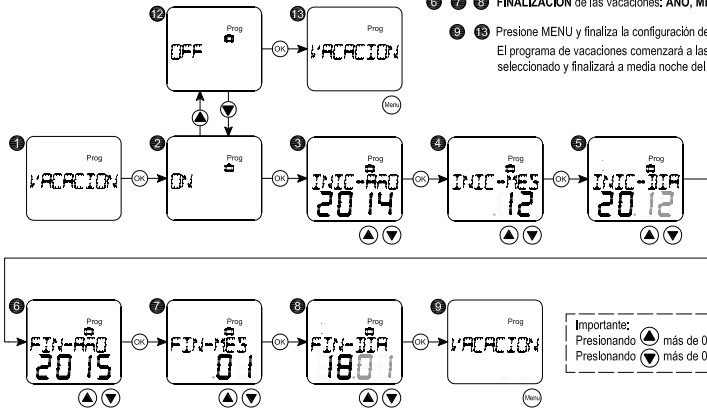


- 1 Seleccione "VER-INV" y presione **OK**
- 2 Seleccione SI ó NO **▲ ▼** y presione **OK**
- 3 Confirme la selección presionando "Menu".
- 4 Seleccione "NO V-I" y presione **OK**
- 5 Ajuste el mes de inicio del horario de verano **▲ ▼** y presione **OK**
- 6 Ajuste el día de inicio del horario de verano **▲ ▼** y presione **OK**
- 7 Ajuste el mes de inicio del horario de Invierno **▲ ▼** y presione **OK**
- 8 Ajuste el día de inicio del horario de invierno **▲ ▼** y presione **OK**

MODO VACACIONES

Suspende la programación durante el periodo configurado, permite que el interruptor opere de forma aleatoria para simular presencia.

- 1 Seleccione "VACACION" y presione **OK**
- 2 Aparece en pantalla el icono de modo vacaciones **VACACION** y selección **ACTIVAR** o **DESACTIVAR** **▲ ▼** y presione **OK**
- 3 4 5 INICIO de las vacaciones: AÑO, MES y DIA
- 6 7 8 FINALIZACION de las vacaciones: AÑO, MES y DIA.
- 9 10 Presione MENU y finaliza la configuración del modo VACACION. El programa de vacaciones comenzará a las cero horas del día seleccionado y finalizará a media noche del último día programado.



Importante:
Presionando **▲** más de 0.5s, el valor se incrementa rápidamente.
Presionando **▼** más de 0.5s, el valor decrece rápidamente.

RESTABLECER (RESET)

Presionando simultáneamente los 4 pulsadores durante 3s se produce el restablecimiento (reset) del interruptor a la configuración por defecto de fábrica.

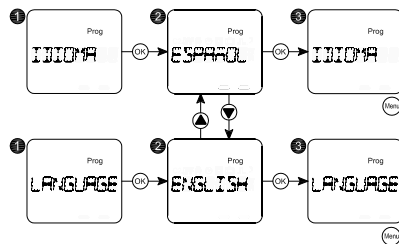
AUTO / MANUAL

Presionando simultáneamente **▲ ▼** se cambia manualmente el estado del contacto de salida del programa vigente. Cuando se alcanza la activación por otro programa el interruptor nuevamente funciona en forma automática.

PERMANENTE ON/OFF

Presionando simultáneamente **▲ ▼** por más de 2s, se modifica el estado del contacto de salida de forma permanente PERM ON/PERM OFF. El icono **☞** destellara ininterrumpidamente.

IDIOMA



AUTO	Modo AUTOMATICO
MANUAL	Modo MANUAL
PERM ON	Modo ON PERMANENTE
PERM OFF	Modo OFF PERMANENTE



INTERRUPTOR HORARIO DIGITAL IHD3Y

Manual de configuración en español

Función y aplicaciones

Conexión/desconexión preprogramada en función del tiempo de todo tipo de dispositivos eléctricos.
Comutación programada/manual de circuitos de alumbrado, calefacción y/o refrigeración, motores para bombas o ventiladores, simuladores de presencia, etc.

Características

- Configuración intuitiva y sencilla mediante menú bilingüe Español e Inglés.
- Programación diaria o semanal con intervalo de 1 minuto.
- Programación de eventos de corta duración (pulso) con intervalo de 1 segundo.
- 3 años de reserva horaria mediante batería de Litio.
- 52 pasos de programa, con selección de estado del contacto de salida.
- Configuración de programas diarios o semanales.
- Panel frontal prelitado.
- Pantalla LCD con retroiluminación permanente estando energizado.
- Activación o desactivación manual del relé de salida.
- Modo vacaciones configurable anualmente para inhibir los programas.
- Horario verano automático +1h, configuración de fecha de Inicio y finalización.
- Sincronización horaria mediante reloj de cuarzo.
- Activación manual temporaria o permanente.

Prestaciones

Tensión de alimentación	220Vca ±10%
Frecuencia	50/60Hz
Consumo	1W
Numero de programas	52 pasos
Tipo de programa	Diario, Semanal: 24h x 7d x 1 minuto Pulso: 1s ~ 99s
Modo de operación	Manual/Automático-Vacaciones
Horario Verano/Invierno	NO - SI +1H cambio automático
Presión horaria	±1s/día a 25°C
Reserva horaria	3 años
Pantalla	LCD
Contactos de salida	1 Contacto Inversor (1 C/O)
Capacidad contacto	16A 250V~ AC21 / 7A 250V~ AC23 16A 24Vcc DC22
Tensión de aislación	250V~
Fusible de protección	15A gL / gG
Endurancia mecánica/eléctrica	10 ⁷ / 10 ⁵ manobras
Grado de protección	IP20 (IP40 con panel)
Grado de polución	3
Altitud	2000m
Temperatura ambiente	-30°C~55°C (humedad ≤50% a 40°C)
Capacidad de conexionado	Cu 1~4mm ²
Torque	0.5Nm
Norma	IEC 60730-1 / IEC 60730-2-7

Cargas máximas admisibles

2000W	2000W	500W	500W	500W

Precauciones para instalación y uso seguro

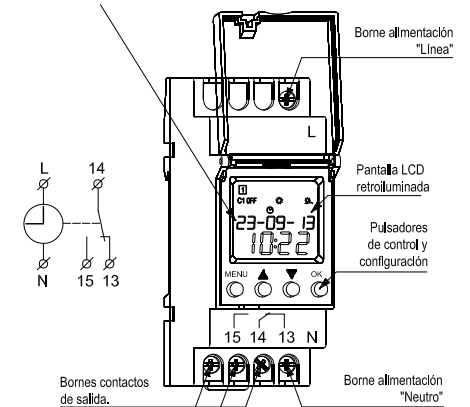
1. La instalación debe ser efectuada únicamente por personal técnico calificado.
2. ETA ELECTRO S.A. no asume ninguna responsabilidad frente a daños o consecuencias producidas por la incorrecta instalación, manipulación o uso indebido de este producto.
3. Desconecte y verifique la ausencia de tensión antes de instalar y conectar.
4. No emplee el IHD en redes con tensiones y características distintas para las cuales fue diseñado. En caso de requerir manobrar cargas mayores a las admisibles se deberá emplear un contactor auxiliar apropiado.
5. No abra la caja del relé, puede resultar peligroso además de invalidar la garantía.
6. No utilice este producto para cualquier otro propósito que para el que fue diseñado.
7. Verifique que las conexiones de los terminales sean las correctas y estén debidamente ajustados. Emplee conductores apropiados.
8. No limpie el dispositivo con solventes o productos similares.
9. De ser necesario, este equipo debe ser reparado únicamente por ETA ELECTRO S.A.
10. Este producto está diseñado para montaje únicamente en riel DIN NS35, en áreas limpias, dentro de un gabinete, protegido de la suciedad, humedad e insectos.

Pantalla de visualización y pulsadores

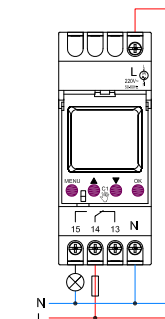
☐☐☐☐☐☐☐☐ Días de la semana: Lunes, Martes,.....Domingo.
C1 Canal 1 (Contacto de salida).
OFF Estado del relé: **ON**: Activado **OFF**: Desactivado
☞ Modo AUTOMATICO
☞ Modo MANUAL
☞ Modo vacaciones.
☞ Horario de Invierno
☞ Horario de verano
☞ Programa de configuración

Confirma la selección
 Selección del Menu - Disminución del valor numerico
 Selección del Menu - Incremento del valor numerico
 Ingreso ó retorno a la función Menu

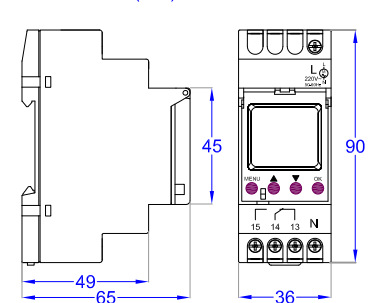
23-09-13 Dia-Mes-Año, 23 Septiembre 2013



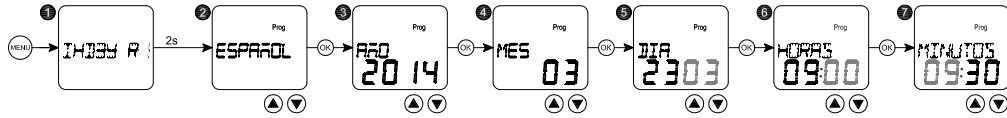
Conexión básico



Dimensiones (mm)



CONFIGURACION INICIAL Para activar el interruptor por primera vez presione MENU



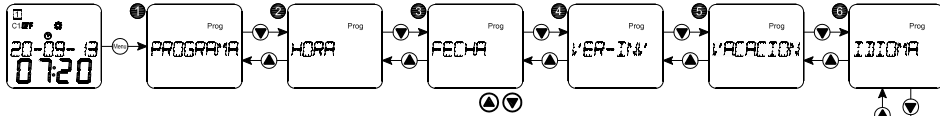
- 1 Presione MENU, el modelo de Interruptor se visualizará durante 2 segundos.
- 2 Seleccione el idioma (▲▼) y presione (OK). Por defecto se indica ESPAÑOL.
- 3 Seleccione el año (▲▼) y presione (OK).
- 4 Seleccione el mes (▲▼) y presione (OK).
- 5 Seleccione el día (▲▼) y presione (OK).
- 6 Seleccione la hora (▲▼) y presione (OK).
- 7 Seleccione los minutos (▲▼) y presione (OK).

Importante:

Si durante la configuración inicial se presiona la tecla MENU en cualesquiera de los pasos 1, 2, 3, 4, 5, 6, 7 se retorna al paso 1, idioma ESPAÑOL.

- Si durante la configuración no se presiona ninguna tecla más allá de los 2 minutos, se retorna al 1, idioma ESPAÑOL.
- La pantalla se retroilumina en forma permanente solo cuando el interruptor está energizado.

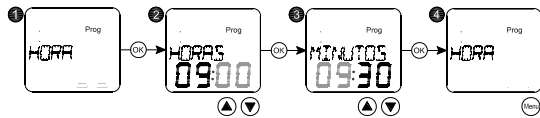
SECUENCIA DE CONFIGURACION



1 PROGRAMAR	Menu de configuración
2 HORA	Permite configurar: Hora-Minutos
3 FECHA	Permite configurar: Día-Mes-Año
4 VER-IN	Permite configurar uso horario: Verano-Invierno
5 VACACION	Permite configurar el periodo de vacaciones
6 IDIOMA	Permite seleccionar el idioma: Español ó Inglés
7 FIN	Fin de la configuración y salida del Menu

- * Presionando "Menu" aparece el icono "Prog" y se accede a la configuración.
- * Si durante 1 minuto no se presiona ningún botón, automáticamente se sale de la configuración.
- * Para desplazarse durante la configuración emplear los botones (▲▼).

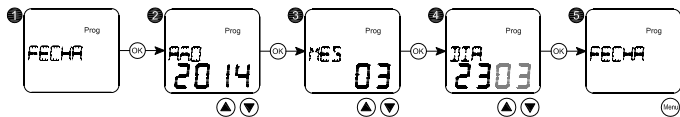
CONFIGURACION DE LA HORA



- 1 Seleccione "HORA" y presione (OK).
- 2 Ajuste la HORAS (▲▼) y presione (OK). Rango de ajuste: 0-23.
- 3 Ajuste los MINUTOS (▲▼) y presione (OK). Rango de ajuste: 0-59.
- 4 Presionar "MENU" para salir de la configuración.

Importante:
Presionando (▲) más de 0,5s, el valor se incrementa rápidamente.
Presionando (▼) más de 0,5s, el valor decrece rápidamente.

CONFIGURACION DE LA FECHA



- 1 Seleccione "FECHA" y presione (OK).
- 2 Ajuste el año (▲▼) y presione (OK). Rango de ajuste: 2000-2095.
- 3 Ajuste el mes (▲▼) y presione (OK).
- 4 Ajuste el día (▲▼) y presione (OK).
- 5 Presionar "Menu" para salir de la configuración.

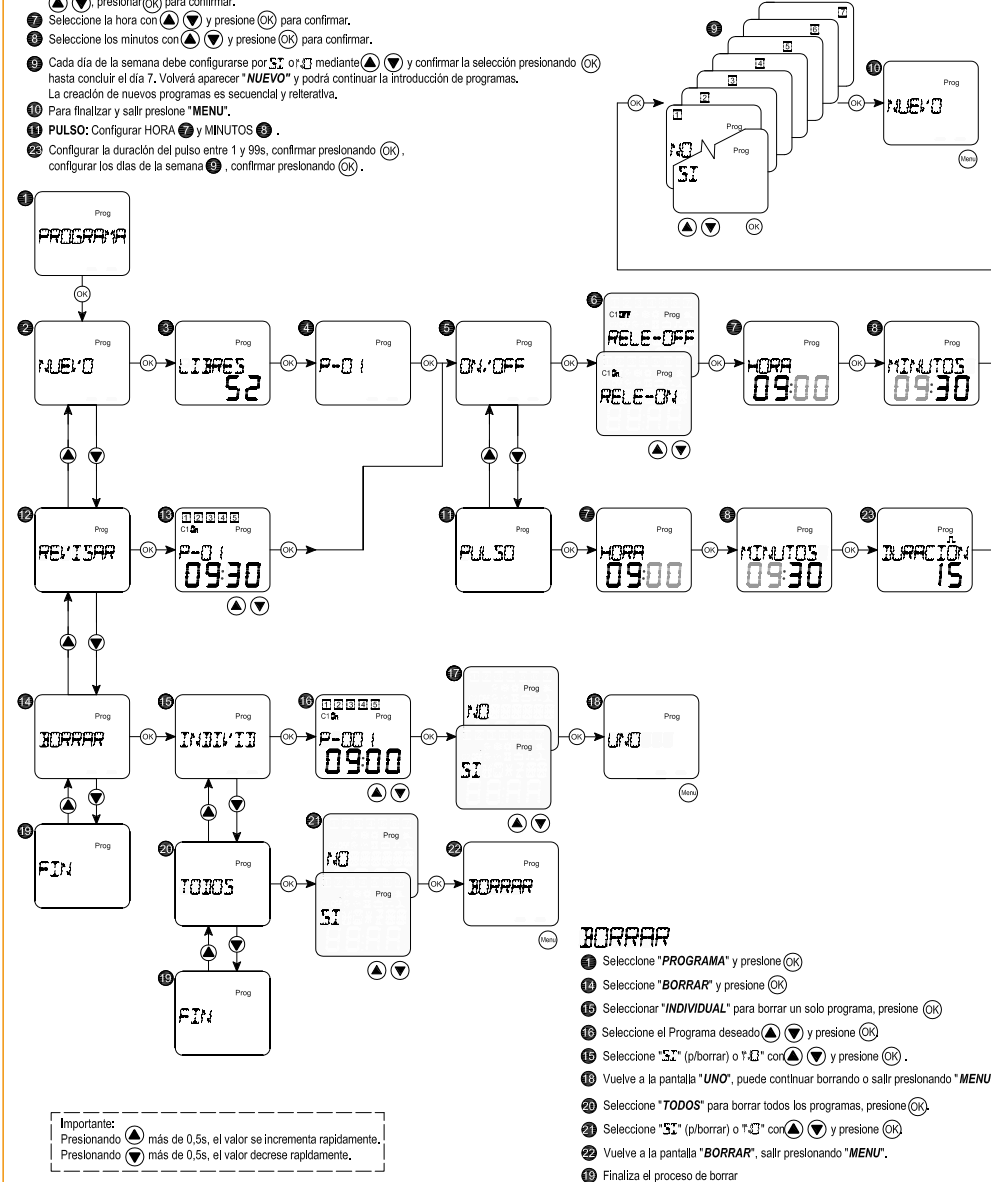
OPCIONES DE PROGRAMA

NUEVO

- 1 Seleccione "PROGRAMA" y presione (OK).
- 2 Seleccione "NUEVO" y presione (OK).
- 3 Se visualiza la cantidad de programas libres (52 es el total de disponibles).
- 4 Confirme el número del nuevo programa presionado (OK). Si no existen más programas disponibles, el símbolo "ALL" aparecerá en la pantalla.
- 5-11 Seleccionar tipo de programa ON/OFF o de PULSO.
- 6 Seleccionar el estado requerido "ON" (abierto) o "OFF" (cerrado) (▲▼), presionar (OK) para confirmar.
- 7 Seleccione la hora con (▲▼) y presione (OK) para confirmar.
- 8 Seleccione los minutos con (▲▼) y presione (OK) para confirmar.
- 9 Cada día de la semana debe configurarse por "SI" o "NO" mediante (▲▼) y confirmar la selección presionando hasta concluir el día 7. Volverá aparecer "NUEVO" y podrá continuar la introducción de programas. La creación de nuevos programas es secuencial y reiterativa.
- 10 Para finalizar y salir presione "MENU".
- 11 PULSO: Configurar HORA (7) y MINUTOS (8).
- 12 Configurar la duración del pulso entre 1 y 99, confirmar presionando (OK).
- 13 Configurar los días de la semana (9), confirmar presionando (OK).

REVISION

- 1 Seleccione "PROGRAMA" y presione (OK).
- 2 Seleccione "REVISAR" y presione (OK).
- 3 Seleccione el programa a modificar (▲▼) y confirme presionando (OK). Efectúe los mismos pasos indicados como para Crear un programa.
- 4 Para finalizar y salir presione "MENU".



Importante:
Presionando (▲) más de 0,5s, el valor se incrementa rápidamente.
Presionando (▼) más de 0,5s, el valor decrece rápidamente.

BORRAR

- 1 Seleccione "PROGRAMA" y presione (OK).
- 2 Seleccione "BORRAR" y presione (OK).
- 3 Seleccionar "INDIVIDUAL" para borrar un solo programa, presione (OK).
- 4 Seleccione el Programa deseado (▲▼) y presione (OK).
- 5 Seleccione "SI" (p/borrar) o "NO" con (▲▼) y presione (OK).
- 6 Vuelva a la pantalla "UNO", puede continuar borrando o salir presionando "MENU".
- 7 Seleccione "TODOS" para borrar todos los programas, presione (OK).
- 8 Seleccione "SI" (p/borrar) o "NO" con (▲▼) y presione (OK).
- 9 Vuelva a la pantalla "BORRAR", salir presionando "MENU".
- 10 Finaliza el proceso de borrar.